

Technische Universität Ilmenau
Fakultät IA
Fachgebiet Schaltsysteme

Praktikum Schaltsysteme
WS 2021/22

Versuchsprotokoll

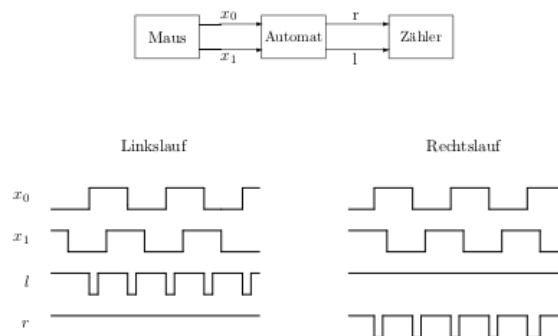
Versuche A2, A3, A4 und A10

09.12.2021

Aufgabe 2: Rechts/Links-Impulserzeugung

Aufgabenstellung

Entwerfen Sie einen Automaten zur Ermittlung der relativen x-Position einer PC-Maus. Das Maus-Modul generiert die Signale x_0 und x_1 entsprechend der folgenden Kurvenverläufe. Durch den Automaten sind entsprechend dem angegebenen Impulsschema die Signale l und r zu generieren, die zur Anzeige der relativen Position an einen Vor-/Rückwärtszähler angeschlossen werden sollen.



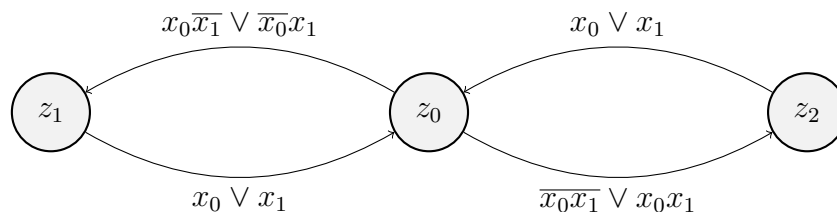
Lösungsweg und Entwicklung der Blockstruktur

Beim Linkslauf folgt der x_1 Pegel auf den x_0 Pegel und der Ausgang l wird bei jeder Flanke von x_0 auf Null gesetzt (und kurz darauf wieder zurück).

Beim Rechtslauf folgt der x_0 Pegel auf den x_1 Pegel und der Ausgang r wird bei jeder Flanke von x_1 auf Null gesetzt (und kurz darauf wieder zurück).

Das Signal x_0 wird als Takt verwendet und das Signal x_1 für die Rechts-Links-Entscheidung. Es wird zwischen drei Zuständen z_0, z_1 und z_3 unterschieden.

Ermittlung der Funktion der sequentiellen Automaten



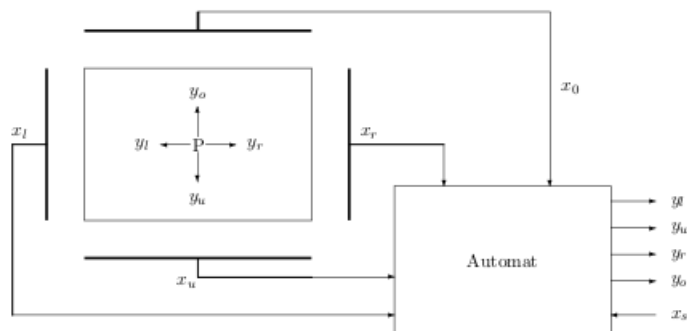
Aufgabe 3: Kreuztisch

Aufgabenstellung

Gesucht ist ein Steuerwerk, welches durch Auswertung der Positionssignale x_l, x_r, x_u, x_o und Erzeugung der Motorsteuersignale y_l, y_r, y_u, y_o folgenden Ablauf realisiert:

- Der Punkt P soll unabhängig von seiner Anfangsstellung nach der Pulldown-Flanke von x_s möglichst schnell nach links/unten bewegt werden.
- Danach soll er am linken Rand nach oben
- und am oberen Rand nach rechts gefahren werden, worauf die Bewegung gestoppt werden soll.

Ein Neustart ist nur mit einer erneuten Pulldown-Flanke von x_s möglich.



Lösungsweg und Entwicklung der Blockstruktur

...

Ermittlung der Funktion der sequentiellen Automaten

...

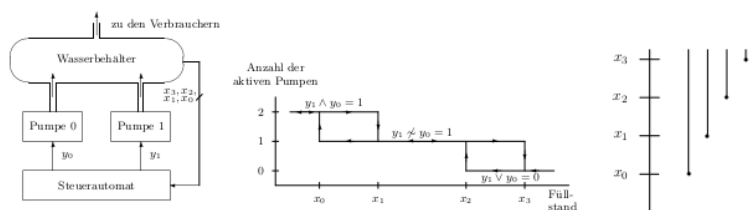
Synthese der Schaltungsstruktur

...

Aufgabe 4: Pumpensteuerung (statisch)

Aufgabenstellung

Entsprechend der folgenden Skizze sollen zwei Pumpen einen Wasserbehälter füllen. Das Verhalten der Verbraucher ist nicht bekannt. Die vier Füllstandsmelder x_0 bis x_3 sprechen jeweils bei Überschreitung eines bestimmten Füllstandes statisch an. Die Pumpen sollen entsprechend dem angegebenen Diagramm arbeiten, wobei die Schalthäufigkeit der Pumpen gleich verteilt sein soll. Um ein „Fluttern“ der Pumpen bei Füllständen im Bereich der jeweiligen Füllstandsmelder zu vermeiden, ist das gegebene Hystereseverhalten zu realisieren. Entwerfen Sie eine Steuerung, die diese Aufgabe realisiert!

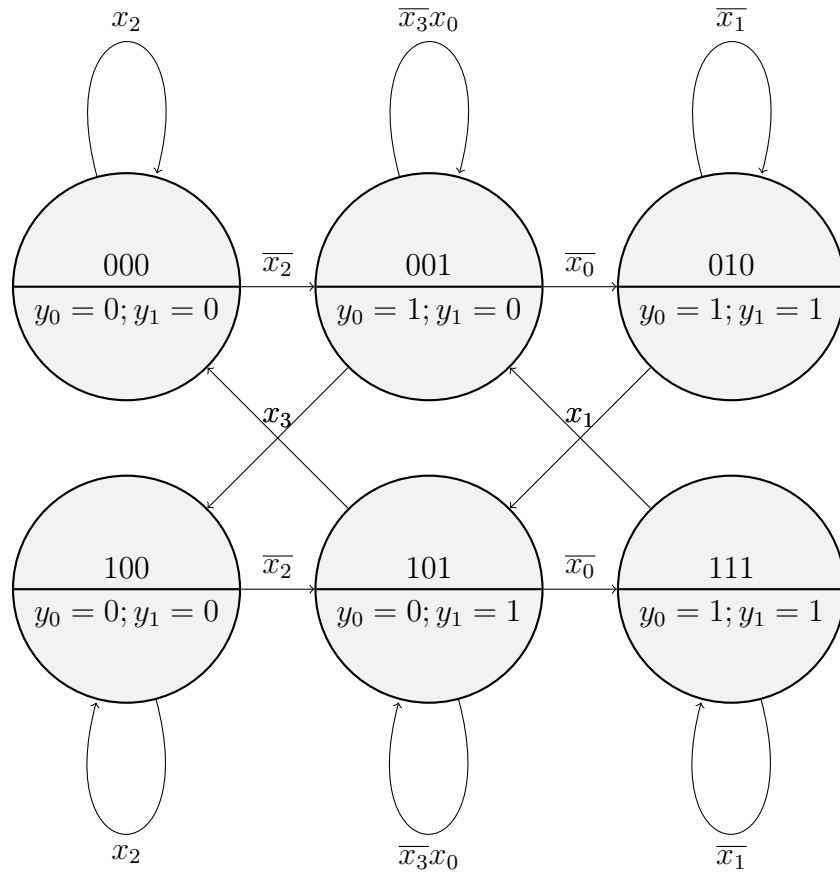


Hinweis: Bei Erreichen eines Schaltpunktes wird das Signal statisch auf 1 gesetzt. Alle Füllstandsmelder, die vom Wasser bedeckt sind, bleiben gesetzt, d.h. für den obersten Schaltpunkt ergibt sich: $x_3x_2x_1x_0$.

Lösungsweg und Entwicklung der Blockstruktur

Wie nehmen der Einfachheit halber an, der Behälter anfangs vollständig mit Wasser gefüllt ist. Das System könnte aber auch in jedem anderen Zustand starten. In diesem Zustand sind beide Pumpen aus, denn der Wasserspiegel befindet sich über dem Soll-Wasserspiegel. Also pumpen die Pumpen kein zusätzliches Wasser dazu und der Wasserspiegel sinkt. Solange Sensor x_2 noch mit Wasser bedeckt ist, ändert sich nichts. Sobald aber das Wasser unter x_2 sinkt, springt die erste Pumpe an und pumpt Wasser in den Behälter. Sinkt das Wasser dann noch weiter, bis Sensor x_0 auch nicht mehr vom Wasser bedeckt wird, dann schaltet sich auch die zweite Pumpe ein. Nun laufen beide Pumpen solange bis der Wasserspiegel wieder über x_1 steigt. Dann schaltet sich eine Pumpe ab und es läuft wieder nur eine Pumpe. Hierbei ist wichtig, dass nun die andere Pumpe läuft, als die die als letztes allein lief. Die Kodierung der Zustände geschieht in der Reihenfolge z_2, z_1, z_0 .

Ermittlung der Funktion der sequentiellen Automaten



$$z_2 = z_2\bar{z}_1\bar{z}_0x_2 \vee \bar{z}_2\bar{z}_1z_0x_3 \vee z_2\bar{z}_1z_0x_2 \vee \bar{z}_2z_1\bar{z}_0x_1 \vee z_2\bar{z}_1z_0\bar{x}_3x_0 \vee z_2\bar{z}_1z_0\bar{x}_0 \vee z_2z_1z_0\bar{x}_1$$

$$z_1 = \bar{z}_2\bar{z}_1z_0\bar{x}_0 \vee \bar{z}_2\bar{z}_1z_0x_1 \vee z_2z_1z_0\bar{x}_1 \vee z_2\bar{z}_1z_0\bar{x}_0$$

$$z_0 = \bar{z}_2\bar{z}_1z_0x_2 \vee z_2z_1z_0x_1 \vee z_2\bar{z}_1z_0x_2 \vee z_2\bar{z}_1z_0\bar{x}_3x_0 \vee \bar{z}_2z_1\bar{z}_0x_1 \vee z_2\bar{z}_1z_0\bar{x}_0 \vee z_2z_1z_0\bar{x}_1 \vee \bar{z}_2\bar{z}_1z_0\bar{x}_3x_0$$

$$y_1 = z_2\bar{z}_1z_0 \vee \bar{z}_2z_1\bar{z}_0 \vee z_2z_1z_0$$

$$y_0 = \bar{z}_2\bar{z}_1z_0 \vee \bar{z}_2z_1\bar{z}_0 \vee z_2z_1z_0$$

Synthese der Schaltungsstruktur

*.dcb Datei

```

*IDENTIFICATION           ! Identifikation der Schaltung
  Pumpensteuerung
  Robert Jeutter
*X-NAMES                  ! Deklaration der Eingangsvariablen
  x0, x1, x2, x3;
*Y-NAMES                  ! Deklaration der Ausgangs-, und Zustandsvariablen
  z0, z1, z2, y0, y1;
*LOCAL                   ! Deklaration der lokalen Variablen
*LEVEL                   ! Polaritaetsumschaltung einzelner Variablen
*BOOLEAN-EQUATIONS       ! Beschreibung mittels BOOLEscher Gleichungen
z2 := ( /z2 & /z1 & z0 & x3
      + /z2 & z1 & /z0 & x1
      + z2 & /z1 & z0 & /x0
      + z2 & z1 & z0 & /x1
      + z2 & /z1 & /z0
      + z2 & /z1 & /x3 );

z1 := ( /z2 & z1 & /z0 & /x1
      + z2 & z1 & z0 & /x1
      + /z1 & z0 & /x0 );

z0 := ( /z2 & z1 & /z0 & x1
      + z2 & /z1 & z0 & /x0
      + /z1 & /z0 & /x2
      + /z1 & z0 & /x3 & x0
      + z2 & z1 & z0
      + z2 & z0 & /x3 );

y0 = ( /z2 & /z1 & z0
      + /z2 & z1 & /z0
      + z2 & z1 & z0 );

y1 = ( /z2 & z1 & /z0
      + z2 & z0 );

*FUNCTION-TABLE          ! Beschreibung mittels Wertetabelle
*FLOW-TABLE              ! Beschreibung mittels einer Ablauf-tabelle
*SPECIAL-FUNCTIONS       ! Beschreibung von speziellen Logikeigenschaften
*END                     ! korrekter Abschluss der Datei

```

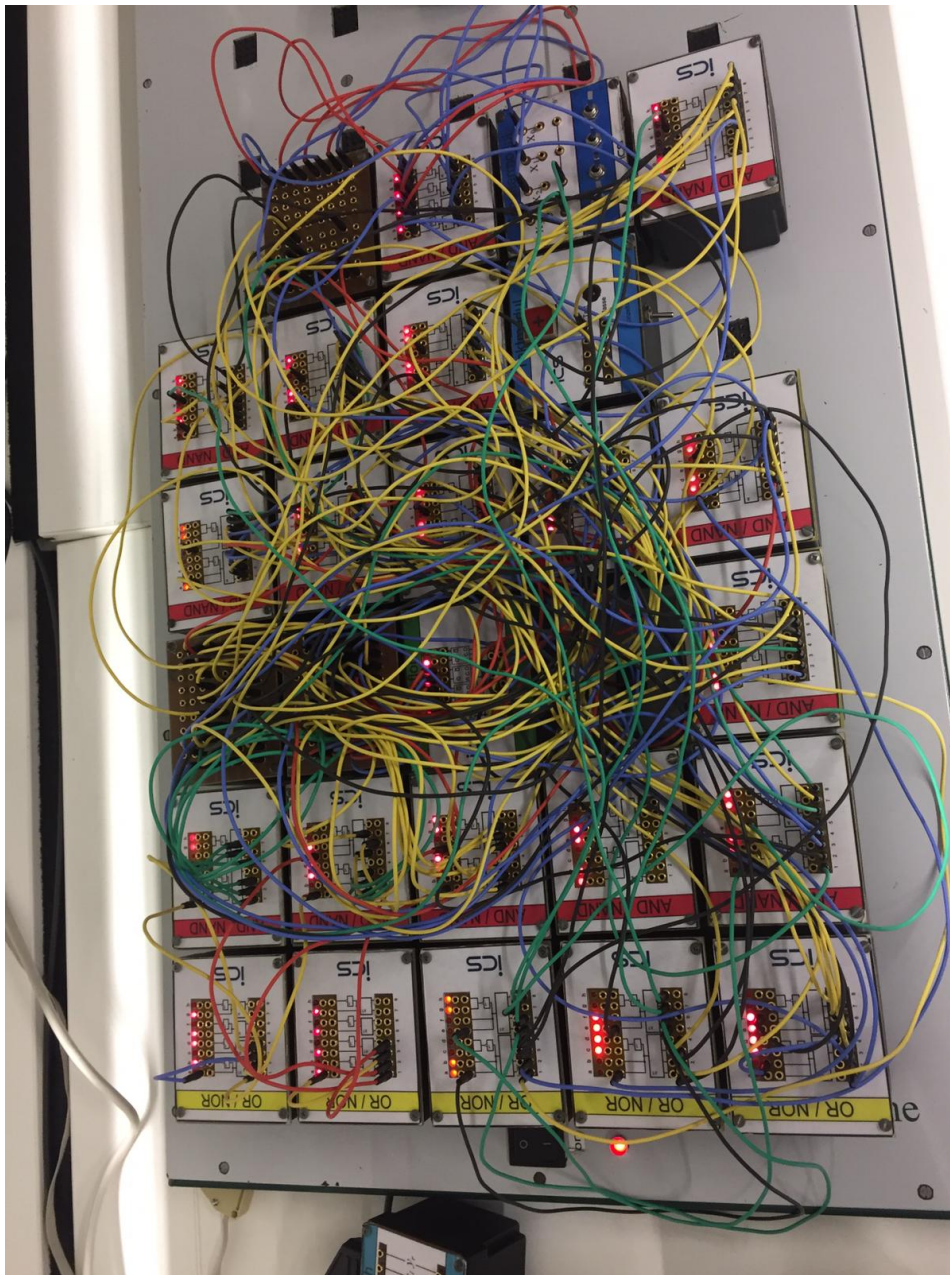
*.ddv-Datei

```

*IDENTIFICATION           ! Identifikation der Schaltung, Versionsvermerk, Autor
  Pumpensteuerung
  Robert Jeutter
*PLD                      ! Auswahl des entsprechenden PLD-Typs (GAL)
  TYPE = GAL16V8;
*PINS                     ! Zuordnung der Variablen zu den Bauelemente-Pins
  x3 = 2
  x2 = 3;
  x0 = 4;
  x1 = 5;
  y0 = 13;
  y1 = 14;
  z0 = 15;
  z1 = 16;
  z2 = 17;
*NODES                   ! Zuordnung von Variablen zu internen Knoten des Bauelements
*SPECIAL-FUNCTIONS       ! Beschreibung von speziellen Logikeigenschaften des Bauelements
*FUSES                   ! Direktes Programmieren einer Fuse
*END

```

Versuchsauswertung



Die fertige Schaltung aus 16 AND- (rot), 5 OR-Gattern (gelb), 1 Taktgeber, 1 Schaltermodul mit 4 Schaltern und 1 D-Flip-Flop. Zur Verteilung der Signale/Anschlüsse wurden zusätzlich 3 Verteiler (Braun) genutzt.

Aufgabe 10: Ampelsteuerung

Aufgabenstellung

Es soll eine Ampelsteuerung realisiert werden, die im Ruhezustand für den Autofahrer grün zeigt und auf Anforderung eines Fußgängers diesem das sichere Überqueren der Straße ermöglicht. Die dazu nötigen Phasen zeigt die folgende Tabelle.

Zustand	Autoampel	Fußgängerampel	Dauer(s)
S1	grün	rot	Ruhezustand
S2	gelb	rot	3
S3	rot	rot	3
S4	rot	grün	24
S5	rot	rot	12
S6	rot-gelb	rot	3

Die Steuerung hat eine Taktfrequenz von $\frac{1}{3}$ Hz. Entwerfen Sie eine Steuerung, die diese Aufgabe realisiert!

Lösungsweg und Entwicklung der Blockstruktur

...

Ermittlung der Funktion der sequentiellen Automaten

...

Synthese der Schaltungsstruktur

...